

BA302-IS ADRESLİ İZOLATÖRLÜ RESETELENEBİLİR YANGIN İHBAR BUTONU



BA302-IS Adresli İzolatörlü Yangın İhbar Butonu, adresli yangın sisteminde yangın veya acil durumların manuel bildirim için tasarlanmıştır. Önünde bulunan resetlenebilir plastik aparata basarak etkinleştirilebilir. Sağ üst köşesinde bir bildirim LED'i bulunur ve buton basılı iken, bu LED sürekli olarak yanar. Aparata basıldıktan sonra, özel bir anahtar ile sıfırlanabilir. Buton basıldığında ve etkinleştirildiğinde, yangın bilgisi iletişim hattı üzerinden kontrol paneline iletilir. RB1201 Adres Programlayıcı tarafından yangın ihbar butonuna verilen adres belleğe kaydedilir ve saklanır. Dahili izolatörü olmayan BA302 modeli de bulunmaktadır.

Özellikler

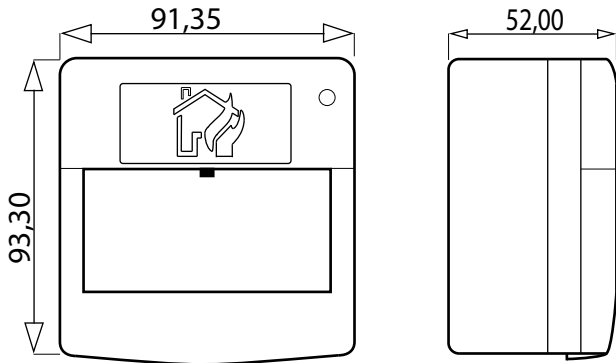
- Sağlam ve Estetik PC/ABS kasa
- Silinmez hafızada programlanabilir adres bilgisi
- RB1201 Adres programlayıcısı ile programlanabilir
- Led indikatör
- Özel bir anahtar ile resetlenebilir
- EN54-11 & EN54-17 Uyumlu



EN54-11:2001 + EN54-17:2005

TEKNİK ÖZELLİKLER

ÇEVİRİM ÇALIŞMA GERİLİMİ	16 - 30 Vdc
ÇEVİRİM ÇALIŞMA AKIMI	<150µA @ 24 VDC (LED açıkken 8 saniyede bir)
MAKSİMUM ALARM AKIMI	<4 mA @ 24 VDC (LED on)
İZOLATÖR ÖZELLİKLERİ	
İZOLATÖR TİPİ/ANAHTAR AKIMI	SSCS (A.3) / 230-400mA
İZOLATÖR RECONNECT/SIZDIRMA AKIMI	3-13mA / max. 18mA
STANDBY AKIMI/SERİ DİRENÇ	max. 150uA / max. 1 ohm
ÇEVRE ÖZELLİKLERİ	
ÇALIŞMA NEM ARALIĞI	10% - 93% Bağıl Nem, Yoğuşmasız
ÇALIŞMA SICAKLIĞI	-10°C - 50°C



MEKANİK ÖZELLİKLER

KASA MALZEMESİ	PC/ABS Kasa
EBATLAR (Y x G x D)	93,3 x 91,35 x 52 mm
AĞIRLIK	120 gram