

CO540 ADRESLİ KARBONMONOKSİT DEDEKTÖRÜ



CO540 Adresli Karbon Monoksit Dedektörü, Karbon monoksit kontrol sisteminin ana bileşeni olup CO-016 Kontrol Paneli ile birlikte bir Scada sistemi olarak çalışır.

CO540 Karbon Monoksit Dedektörleri, otoparklar ve tüneller gibi alanlarda gaz sızıntılarını yoğunluk seviyesine göre tespit etmek ve bu yoğunluk seviyelerini CO-016 Karbon Monoksit Kontrol Paneline bildirmek üzere tasarlanmıştır. Sistem, gaz sızıntılarını tespit etmek, değerlendirmek ve belirlenen seviyelerde havalandırma fanlarını ve diğer uyarı cihazlarını çalıştırmak için tasarlanmıştır. Mikro işlemci kontrollü tasarımı sayesinde CO540 Karbon Monoksit Dedektörü 2 ppm hassasiyetle ölçüm yapabilir. Cihaz, kontrol paneli ile sadece 2 telli kablo aracılığıyla iletişim kurar ve ekstra bir besleme kablosuna ihtiyaç duymaz.

Özellikler

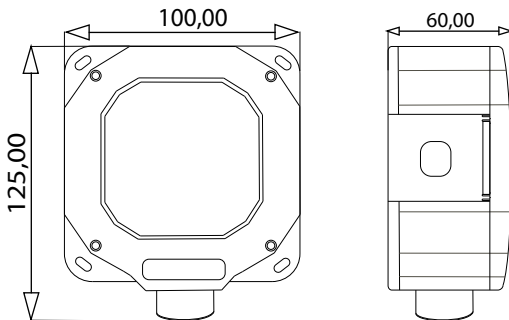
- IP54 sağlam ve estetik ABS plastik kasa
- Mikro işlemci temelli tasarım
- SMT teknolojisi ile üretim
- 10 bit analogdan dijitale dönüştürücü ile 2ppm ölçüm hassasiyeti
- 0 - 300 ppm ölçüm aralığı
- Redban RAAP protokolü ile akıllı interaktif iletişim
- Kalıcı hafızada saklanan programlanabilir adres ve kalibrasyon verisi
- RB1201 programlayıcı ile programlanabilir
- Harici güç kablosu gerekmez
- Kalibrasyon Maskesi
- EN 50545-1 Uyumlu



EN 50545-1:2012

TEKNİK ÖZELLİKLER

ÇEVİRİM ÇALIŞMA GERİLİMİ	16 - 30 Vdc
ÇEVİRİM ÇALIŞMA AKIMI	<1,2 mA @24 Vdc (8 saniyede bir LED açık)
MAKSİMUM ALARM AKIMI	<6 mA @ 24 VDC (LED açık)
KALİBRASYON VE EŞİK DEĞERLERİ	CO-016 Kontrol Panelinden ayarlanır
RÖLE AKIM DAYANIMI	200 mA @24 Vdc
ÇEVRE ÖZELLİKLERİ	
ÇALIŞMA NEM ARALIĞI	10% - 93% Bağıl Nem, Yoğuşmasız
ÇALIŞMA SICAKLIĞI	-10°C - 50°C
ÇEVRE SINIFI	IP54



MEKANİK ÖZELLİKLERİ

KASA MALZEMESİ	PC/ABS Kasa
EBATLAR (Y x G x D)	125 x 100 x 60 mm
AĞIRLIK	180 gram