

### GS221 ADRESLİ GAZ DEDEKTÖRÜ



GS221 adreslenebilir gaz dedektörü, gaz sızıntılarını algılamak, ona göre alarm oluşturmak ve bu bilgiyi kontrol paneline iletmek için tasarlanmıştır. GS221 adreslenebilir gaz dedektörü, tüm Redban kontrol panelleri ile çalışabilir. Alevlenebilir ve yanıcı her türlü gazı algılayabilir. Cihaz, doğalgaz (metan), tüp gazı (propan), LPG (Sıvılaştırılmış petrol gazı), CNG (doğalgaz) gibi gazları algılar.

Bir gaz sızıntısı algılandığında, analog veri iletişim hattı üzerinden kontrol paneline iletilir. Üzerindeki röle çıkışı sayesinde, sadece 24V besleme ile kontrol panelinden bağımsız olarak çalıştırılabilir. GS221, panelden bağımsız çalışırken bir sızıntı algılandığında, üzerindeki röle çıkışı aktif hale gelir. Böylece istenen bir cihaz (örneğin, bir gaz vanası) kontrol edilebilir. GS221 Gaz dedektörü, RB1201 Adres programlayıcı tarafından adreslenir ve bu adres bilgisi kalıcı belleğine kaydedilir.

#### Özellikler

- Sağlam ve estetik PC/ABS kasa
- Mikroişlemci tabanlı tasarım
- Işık yollu indikatör
- Test butonu
- NO / NC Röle Çıkışı
- RB1201 adres programlayıcı ile programlanabilir.
- Silinmez hafızada adres ve veri bilgisi
- Bağımsız çalışabilir
- EN 50194-1 standardı

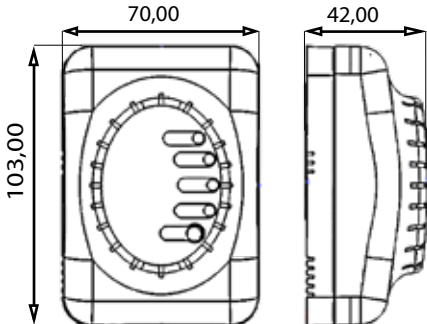


EN 50194-1:2009 + EN 60335-1:2020  
EN 50270:2015 + EN 61000-6-3:2021

**CoC No: 353**

#### TEKNİK ÖZELLİKLER

ÇEVİRİM ÇALIŞMA GERİLİMİ	16 - 30 Vdc
ÇEVİRİM ÇALIŞMA AKIMI	<150µA @ 24 VDC (LED açıkken 8 saniyede bir)
MAKSİMUM ALARM AKIMI	<7 mA @ 24 VDC (LED on)
<b>ÇEVRE ÖZELLİKLERİ</b>	
ÇALIŞMA NEM ARALIĞI	10% - 93% Bağıl Nem, Yoğuşmasız
ÇALIŞMA SICAKLIĞI	-10°C - 50°C
SENSÖR ÖMRÜ	5 Yıl
ALGILAMA ALANI	max. 50 m <sup>3</sup>



#### MEKANİK ÖZELLİKLER

KASA MALZEMESİ	PC/ABS Kasa
EBATLAR (Y x G x D)	103 x 70 x 42 mm
AĞIRLIK	150 gram