



REDBAN

CO540 KARBONMONOKSİT DEDEKTÖRÜ KURULUM VE KULLANIM KILAVUZU



CO540 ADRESLİ KARBON-MONOKSİT GAZ DEDEKTÖRÜ KURULUM VE KULLANIM KILAVUZU

TEKNİK ÖZELLİKLER

Çevrim (Loop) Çalışma Gerilimi:	16 - 30 VDC
Çevrim (Loop) Çalışma Akımı:	<600µA @ 24 VDC (Her 8 saniyede Led indikasyonu dahil)
Maksimum Çevrim Alarm Akımı:	<7 mA @ 24 VDC (İndikatör Led Devrede)
Çalışma Nem Aralığı:	10% - 93% Bağıl Nem, Yoğuşmamış
Çalışma Sıcaklığı:	-10°C - +50°C
Kapsama Alanı:	maksimum 50 m ³
Eşik Gaz Hacim Oranı:	50ppm (Karbon-monoksit)
Röle Çıkışı Kontak Oranı:	200mA @24Vdc
Boyutlar:	90 x 90 x 38 mm
Ağırlık:	110 gram

GENEL ÖZELLİKLER



CO540 Adresli Karbon-monoksit Gaz Dedektörü kapalı mekanlarda gaz kaçaqlarını yoğunluk seviyesine göre algılayarak CO-016 Adresli Karbon-monoksit Algılama ve Kontrol Paneline bu yoğunluk seviyelerini bildirmek üzere tasarlanmıştır.

Cihaz üzerinde bulunan led, cihaz durgun durumda iken 8 saniyelik periyotlarla yanıp söner. Alarm durumunda ise sabit yanık kalır.

CO540 Adresli Karbon-monoksit Gaz Dedektörü çevrim hattından beslenir. Harici bir beslemeye ihtiyaç duymaz. Yalnızca çevrim hattı bağlantısı yapılması yeterlidir.

MONTAJ

Karbon-monoksit gaz dedektörü ilgili gazın kullanıldığı veya oluşması muhtemel konut, büro, dükkan, apartman, otopark, depo gibi ortak alanlarda veya mutfak, banyo, kalorifer dairesi, ısı merkezi gibi bölümlerde kullanılır.

CO540 Karbon-monoksit Gaz Dedektörü montajı insan soluma mesafesine takılmalıdır. Genellikle önerilen mesafe yerden 150 cm yüksekliktir. Karbon-monoksit zehirli bir gazdır ve havanın ağırlığına yakındır. Bu nedenle hava ile homojen dağılacığından dedektörün insan soluma yüksekliğinde olması en doğru sonucu verecektir. Karbon-monoksit gazı çoğunlukla yanma işleminin bir sonucu olarak

ortaya çıkmaktadır. Bu nedenle dedektör yeri belirlenirken karbon-monoksit oluşturabilecek kaynağa yakın olmasına dikkat edilmelidir.

CO540 Karbon-monoksit Gaz Dedektörünün monte edileceği yer belirlenirken mekanda normal hava sirkülasyonunun engellenmediği bir yer seçilmelidir. Yanlış alarmların önlenmesi için ocak veya sobaların üzerine konulmamalıdır. Uygun yükseklikte 50cm sağına veya soluna konulmalıdır.

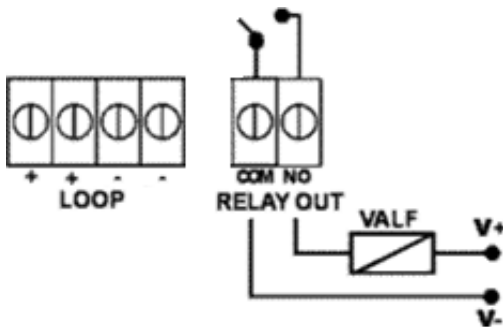
CO540 Karbon-monoksit Gaz Dedektörü kapağında bulunan 4 adet vida sökülerek kapağı açılır. İç kısmında bulunan vidalama yerlerinden istenilen yere montajı yapılabilir.

KABLO BAĞLANTILARI

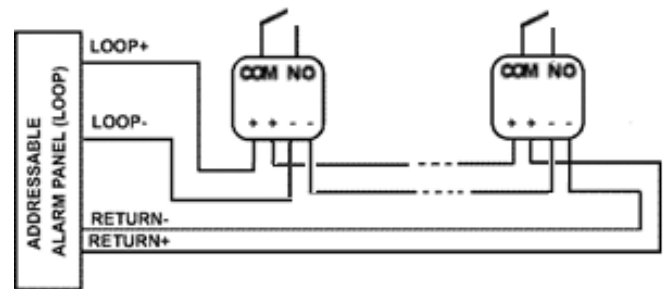
CO540 Karbon-monoksit Gaz Dedektörü harici besleme gerektirmez. Çevrimden gelen kablolar polaritesine dikkat edilerek (+) ucu (+) klemenslerinden herhangi birine ve (-) ucu (-) klemenslerinden herhangi birine bağlanmalıdır. Boşta kalan diğer (+) ve (-) klemenslerine tekrar bir kablo bağlantısı yapılarak ikinci bir cihaz var ise onun (+) ve (-) klemenslerine bağlanmalı yoksa panelin (RETURN) klemenslerine yine polaritesine dikkat edilerek bağlanmalıdır. **Bu bağlantılar yapılmadan önce dedektör PP1201 adresleme cihazıyla adres ataması yapılmalıdır.** Adres ataması yapılmadığında panel üzerinden yapılan taramada cihaz bulunamayacaktır.

Cihaz üzerinde normalde açık (NO) konumda bir röle çıkışı bulunmaktadır. Bu röle çıkışı alarm durumunda otomatik olarak aktif olur ve kapalı (NC) konuma geçer. Dedektörün algılaması bir indikatörle görülmek ya da sesli bir alarm cihazı çalıştırılmak istenirse bu röle ile istenen cihazın anahtarlama yapılabilir.

CO540 Karbon-monoksit Gaz Dedektörü kablo bağlantıları yapılırken, kullanılacak kablo mesafesi göz önünde bulundurularak 0,8 mm² ya da 1,5 mm² kesitinde kablo kullanılmalıdır. Kablolama yapılırken farklı renkli kablolar sistemde karışıklığı engelleyecek ve arıza olması durumunda tespitini kolaylaştıracaktır.



Şekil-1 CO540 Adresli Karbon-monoksit Dedektörü kablo bağlantıları



Şekil-2 CO540 Adresli Karbon monoksit Dedektörü ve Panel arası bağlantı şeması

ÇALIŞMA VE TEST

CO540 Adresli Karbon-monoksit Dedektörü adresleme cihazı ile adres ataması yapıldıktan sonra gevrimine bağlandığında panel üzerinden tarama yapılırsa cihaz bulunacaktır. Bu tarama işleminden sonra cihaz üzerindeki led 8 saniyede bir yanıp sönecektir. Çalışır durumda olduğu bu led vasıtasıyla tespit edilebilir.

Cihaz çalışma durumunda sürekli olarak gaz algılar ve algılanan gaz, panel menüsünden belirlenen eşik seviyelerini aştığında sırasıyla panel üzerinde 1. Seviye ledi ve ardından 2. Seviye ledi devreye girecektir. Son olarak dedektör alarm eşik seviyesini aştığında Karbon-monoksit paneli alarm durumuna geçecektir. İlk iki seviyede algılanan gaz seviyesi azalırsa sistem alarm durumuna geçmeden normale dönecektir. Ancak dedektör alarm eşik seviyesini aşarsa sistemin tüm fonksiyonları devreye girer.

Cihaz test edilmek istendiğinde panel üzerinden ilgili cihaz test konumuna alınır. Bu konumda iken cihazın alt kısmındaki sensöre ilgili gaz uygulanır ve cihazın devreye girmesi beklenir. Test konumunda iken sistem alarm durumuna geçmeyecek ancak panel ekranındaki algılama seviye değerleri takip edilebilecektir. Ayrıca olay kayıtlarından da takibi yapılabilir.

ALARM DURUMU

Alarm durumunda Karbon-monoksit paneli detektörden gelen bilgi doğrultusunda ortamdaki havalandırma ekipmanlarını devreye sokacaktır. Karbon-monoksit gazı tatsız, renksiz, kokusuz ve zehirli bir gaz olduğundan dolayı mümkün olduğunca erken mekanı terk etmelisiniz.

DİKKAT EDİLECEK HUSUSLAR

CO540 Karbon-monoksit Gaz Dedektörünün yer seçimi ve montajı uzman kişilerce veya yetkili servis elemanları tarafından yapılmalıdır.

Cihazda şebeke gerilimi olmamasına rağmen kablolamadan kaynaklanabilecek elektrik kaçaklarına karşı dikkat ediniz. Sistemde enerji varken can ve mal güvenliğiniz için sisteme kesinlikle müdahale etmeyiniz. Çocuklardan uzak tutunuz.

Cihazın uzman personel harici açılmasına izin vermeyiniz. Cihaza müdahale edilmesi gerekiyorsa lütfen servis talep ediniz.

Alkol, uçucu madde buharları, spreylere, çok yoğun sigara veya benzeri duman, çakmak gazı, keskin kokulu deodorant, her nevi boya, temizlik maddeleri cihazı yanıltarak asılsız alarm vermesine neden olabilir.

Gaz sensörü yarı iletken ve ömrü 5 yıldır. Cihazın kullanım süresi 5 yılı geçtiğinde yeni bir cihaz ile değişmesi gerekmektedir.

Karbon-monoksit gazı tatsız, renksiz, kokusuz ve zehirli bir gazdır. Başlangıç belirtileri baş ağrısı, yorgunluk ve bitkinlik hissi, nefes darlığı, mide bulantısı ve baş dönmesidir. Karbon-monoksit gazına maruz kaldıysanız ve belirtileri gösteriyorsanız derhal bir sağlık kuruluşuna başvurunuz.

Taşıma ve nakliye sırasında dikkat edilecek hususlar:

Ürün ambalajında kapalı ortamda saklanmalıdır. Saklama ve depolama sıcaklık aralığı -30°C ile +60°C'dır. Ürün nakliyesi, saklaması karton kutusu içinde kapalı ortamda yapılmalıdır. Düşmelere, darbelere ve neme karşı koruyunuz.

GARANTİ

CO540 Karbon-monoksit Gaz Dedektörü bu kullanım kılavuzunda tarif edildiği şekilde kullanılmak kaydı ile ve garanti belgesinde yazılı şartlar dâhilinde 2 YIL süre ile garantilidir. Garanti haklarının geçerli olabilmesi için garanti süresi içerisinde satıcı firma tarafından onaylanmış garanti belgesi ile yetkili servise başvurulmalıdır.

REDBAN ELEKTRONİK LTD. ŞTİ.

Suadiye Mah. Bağdat Cad. B Apt No:399/1/1 Kadıköy İstanbul
TEL 0212 320 95 95
Bilgi İçin: iletisim@redban.com.tr
Teknik Destek: ferhan@redban.com.tr