

GS221 ADRESLİ METAN/BÜTAN GAZ DEDEKTÖRÜ GS221K METAN/BÜTAN GAZ DEDEKTÖRÜ TANITIM VE KULLANIM KILAVUZU

Döküman No: KK-GS221_0223_R6_TR

!! DİKKAT BU KILAVUZU OKUMADAN CİHAZI ÇALIŞTIRMAYINIZ !!

GENEL

GS221 Gaz dedektörü kapalı mekanlarda gaz kaçaqlarını algılayarak sesli veya ışıklı alarm vermek ve alarm durumunu bir yangın sistemine iletmek üzere tasarlanmıştır. Her türlü yanıcı ve parlayıcı gazı tespit edebilir. Cihaz, Doğal gaz (metan), tüp gaz (propan), LPG (Sıvılaştırılmış petrol gazı), CNG (doğal gaz) gibi gazları algılar.

Gaz dedektörü iki ayrı bölümden oluşur. Gaz Algılama devresi ve Adresli iletişim devresi. Bu iki bölüm elektriksel olarak birbirinden optik izoledir.

Cihaz üzerinde Çevrim İletişim Göstergesi, Hazır Göstergesi, Hata Göstergesi ve Alarm olmak üzere dört adet ışıklı Led mevcuttur.

Gaz Algılama Bölümü tek başına çalışabilir. 24Vdc besleme ile çalışır, Röle çıkışı vardır. Besleme/Hazır (POWER), Hata (FAULT) ve Alarm (ALARM) Ledleri bu bölümdedir. Ayrıca Test butonu mevcuttur.

Power ledi yeşil, Hata Ledi sarı, Alarm Ledi kırmızı renktedir.

Sadece Röleli Gaz Dedektörü olarak kullanılmak istendiğinde kullanılabilir.

Fabrika çıkışı olarak iletişim devresi olmadan sadece Gaz dedektörü olarak modeli GS221K dir.

Adresli Sistem çevrim (Loop) bağlantısı yapıldığında adresli sisteme alarm ve hata bilgilerini iletir.

GS221 Adresli Gaz dedektörü modelidir.

Gaz Kaçağı algılandığında, analog veri bir iletişim hattı üzerinden kontrol paneline iletilir. Gaz alarm cihazına PP1201 Adresleme cihazı ile adres verilir ve bu adres cihazda silinmez hafızada saklanır.



TEKNİK ÖZELLİKLER

Gaz Algılama

Çalışma Voltajı	:	12 to 30 VDC (4Watt max)(Gaz Dedektörü)
Çalışma Akımı	:	52mA @ 24VDC (80mA Alarm)
Sensör Ömrü	:	5 Yıl
Alarm Eşik Değeri	:	8 - 13 LEL
Röle Çıkışı Kontak Oranı	:	200mA @24Vdc
Başlangıç Hazırlanma Süresi	:	2 Dk.
Kapsama Alanı	:	max 50 m3

Adresli İletişim

Çevrim Çalışma Gerilimi	:	17 – 28Vdc (Çevrim Çalışma Gerilimi)
Çevrim (Loop) Akımı	:	<150µA (led yan/sön dahil)
Alarm Çevrim (Loop) Akımı	:	<7 mA @ 24 VDC (Led aktif)

Genel

Standart	:	EN50194-1
Standart Cihaz Tipi	:	Tip A, Sınıf 2
Çıkış Bilgilendirme	:	Adresli İletişim, Röle kontak çıkışı
Çalışma Nem Seviyesi	:	10% to 93% (Bağıl Nem , Yoğuşmasız)
Çalışma Ortam Sıcaklığı	:	-10°C to 55°C
Ölçüler	:	100 x 70 x 42 mm

MONTAJ

!!DİKKAT CİHAZIN MONTAJI UZMAN KİŞİLERCE YAPILMALIDIR!!

Cihazın montajı kullanılacak gaz dedektörü tipine yani algılanacak gazın cinsine göre yapılmalıdır.

Gaz Dedektörü ilgili gazın kullanıldığı veya çıkması muhtemel konut, büro, dükkan, apartman, depo, ortak alan gibi yapılarda mutfak, banyo, kalorifer dairesi, ısı merkezi, gibi bölümlerde veya buna benzer gaz sızıntısı oluşabilecek yerlerde kullanılır.

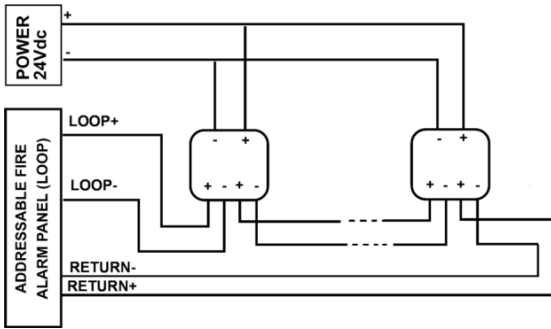
CNG (Konsantre Doğal Gaz) havadan hafiftir. Bu nedenle CNG'yi algılamak için dedektör, tavandan 10-30 cm aşağıya monte edilmelidir. Sızan gaz öncelikle tavana doğru gidecek ve tavandan aşağıya doğru birikmeye başlayacaktır. LPG (Sıvılaştırılmış Petrol Gazı) havadan ağırdır; bu gazı algılamak için Gaz Dedektörü yerden 10-30 cm yükseğe monte edilmelidir. LPG gazı havadan ağırdır ve tabandan yükselerek gaz dolacaktır.

Montajcı, dedektörün algıladığı her türlü gazı hedef alıyorsa, yaklaşık olarak insan solunumu seviyesinde monte edilmelidir.

Alarm, doğal hava sirkülasyonunu engelleyen herhangi bir engelin yakınına yerleştirilmemelidir. Ayrıca bir cereyan içine veya bir ocağın yakınına yerleştirilmemelidir (pişirme kokuları ve diğer dumanlar gaz algılama üzerinde kötü bir etkiye sahip olabilir).

Gaz dedektörü 3 parçadan oluşur: bir Alt parça, bir dedektör gövde parçası ve bir askı parçası. Gövde kısmı bir devre kartını içerir. Montaj sırasında önce askı parçası duvara sabitlenir. Dedektörün kablo bağlantıları soketli terminallere yapılır. Bu yüzden önce dedektör üzerindeki soketli terminaller sökülür kablo bağlantıları polaritelerine göre bu terminallere yapılır. Daha sonra terminaller, dedektör üzerindeki yuvalarına yön ve yerleri doğru olacak şekilde takılır. Daha sonra bağlantısı yapılmış olan dedektör duvara sabitlenmiş askı aparatına yukarıdan aşağı olacak şekilde kaydırılarak takılır.

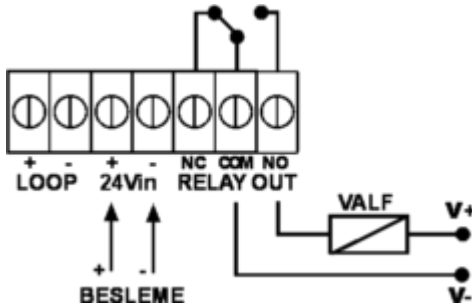
KABLOLAMA



Kablolama yapılırken uygun kablo ölçüleri kullanılmalıdır. Kurulum kabloları, kablo hatalarını sınırlamak ve sistemde sorun gidermeyi kolaylaştırmak için renk kodlu olmalıdır. Yanlış bağlantılar, bir gaz kaçağı durumunda sistemin düzgün şekilde yanıt vermesini engelleyecektir.

Sensörleri kurmadan önce iletişim hattından gücü kesin. Güç ve loop bağlantıları ayrıdır, bu nedenle bağlantı yaparken dikkatli olun.

Yukarıda bahsedilen bağlantıya ek olarak Çevrim (Loop) + ve - uçları adresli sisteme bağlandığında cihaz adreslenebilir yangın sisteminde çalıştırılabilir. Adresli sistemde cihazın çalışması için Çevrim + Loop + ya, Çevrim - Loop - ye bağlanmalıdır. Adresli sistem bağlantısı yapılırken polariteye dikkat edilmelidir. Cihaz adresli sistemde kullanıldığında röle çıkış bağlantısı kullanılmayabilir, ancak istenirse farklı amaçlar için bu çıkış hala aktiftir.



Cihaz üzerinde Röle çıkış konnektöründe Normalde Açık (NO), Ortak Uç (COM) ve Normalde Kapalı (NC) mevcuttur. Normalde Röle Çıkışında NC ve COM uçları birleşiktir. Alarm algılandığında COM-NC açılır ve COM-NO kısadevre olur. Cihaz tek başına kullanıldığında besleme ve röle çıkış bağlantısı yeterlidir. Bu bağlantı ile cihaz Konvansiyonel olarak çalıştırılabileceği gibi Röle Çıkışı bir gaz kesme valfine bağlanabilir.

GS221 beslemesi ve Adresli sistem bağlantısı ayrıdır. Cihazın adresli sistemde çalışması için her ikisinde yapılmalıdır. Çevrim + ve - bağlantıları ve 24V besleme bağlantısı ayrı olarak cihaza bağlanmalıdır, karıştırılmamalıdır.

Cihaz Adresli sisteme bağlanmadan önce PP1201 Adresleme Programlayıcı ile adresi programlanmalıdır. Programlanan adres cihazın silinmez hafızasında tutulacak ve adresli sistemde programlanan adresi ile tanınacaktır.

ÇALIŞTIRMA VE TEST

Kurulumdan sonra gaz alarmı kontrol ve test edilmelidir. Ayrıca Gaz alarm cihazı haftalık olarak ve tatil sonrası yeniden kullanımdan önce yine test edilmelidir.

Cihazın beslemesi verildiğinde POWER (Besleme) indikatörü yeşil olarak yanacaktır. Cihazın 2 dakikalık ısınma süresi vardır. Isınma süresi esnasında bu indikatör ısınma işleminin yapıldığını göstermek üzere saniyede bir yanıp sönecektir. Isınma süresi bitiminde Power Led'i sürekli yanarak cihazın çalışır durumda olduğunu gösterir. Cihazın çalışır duruma geçmesi bir Bip sesi ile kullanıcıya duyurulur. Cihazlar adreslenebilir panele bağlı ise, ünitenin çalıştığından emin olmak için LOOP LED'i her 8 saniyede bir yanıp söner.



Cihaz çalışma durumunda sürekli olarak gaz algılar ve algılanan gaz belirtilen eşik seviyesini geçtiğinde kırmızı ALARM Led'i yanarak ve Uyarı Sesi duyularak alarm verir. Bu durumda cihaz çıkış rölesi konum değiştirmiştir. Alarm indikatörü ve Uyarı Sesi gaz seviyesinin eşik seviyesi altına düşmesinden sonra kesilir.

Cihaz çalışma modunda iken Test Butonuna basıldığında tüm indikatör ışıkları yanar ve Uyarı Sesi duyulur. Bu durum cihazın uyarı fonksiyonlarının çalışır olduğunu testidir. Gaz alarmının çalıştığından emin olmak için haftalık olarak bu test uygulanmalıdır.

Adresli Yangın Paneline cihaz bağlandığında ve TEST Butonuna 10 saniye süre ile basıldığında cihaz adresli yangın sistemine alarm ileticektir. Bu özellik GS221 cihazının gaz algılamadan Manuel olarak alarmın iletilip iletilmediğinin sağlamasını yapmak için kullanılabilir. Bu durumda Röle tetiklenir. Rölenin çalışırılığı da test edilmiş olur.

!UYARI! Test butonuna 10sn süre ile basarak rölenin tetiklenmesi röleye bağlı valf var ise onu çektirip gazı kesecektir. Test ten sonra valfin yeniden başlatılması gerekebilir.

Cihaz Tipi A dır. Alarm durumunda adresli iletişim protokolü ile ana kontrol paneline sinyali ulaştırarak alarm vermesini sağlar, ayrıca bir kapatma elemanını röle çıkışını aktif ederek devreye sokabilir ve sesli ve görsel alarmı verir.

Ürünümüz bir Tip A cihazı olup çıkış işaretini tespit edecek şekilde cihazın sabit olarak ayarlandığı bir noktaya sahiptir. Seviye önceden ayarlanan hacim oranı alarm seviyesini aştığında görev faaliyetlerini başlatabilmektedir. Cihazın çıkış işareti, görüntülü ve sesli alarmlarda olduğu gibi aynı şartlarda çalışmaktadır.

Alarmın çalışacağı gaz hacim oranı. Bu fabrika ayar değeri, %3 LEL ile %20 LEL arasındadır.

ALARM DURUMU

Gaz kaçağı tespit edilirse Kırmızı ALARM LED'i yanacak ve buzzer sesi duyulacak, cihaz kontrol paneline çıkış sinyali verecektir.

Alarm Durumunda hiçbir elektrikli cihazı veya elektrik düğmesine dokunmayınız, açmayınız. Ortamdaki gazın alev almasına sebep olabilecek kibrit veya çakmak kullanmayınız. Sigara veya yanan mum mevcut ise söndürünüz. Gaz yayılmasını durdurmak üzere gaz vanasını veya gelişini kesiniz, vanalarını kapatınız. Kapı ve pencereleri açarak hava sirkülasyonu yapınız. Gaz alarmı devam ediyorsa ve gaz kaçağının sebebi bulunamıyorsa hemen mekanı terk ediniz. Alarm sesini susturmak amacı ile de olsa hiçbir cihazın elektriğini çekmeyiniz, sigorta indirmeyiniz. İlgili kuruluşa veya merciyeye bildirin.

Gaz kaçağını oluşturan cihazları uzman kontrolünden geçmeden tekrar kullanmayınız.

Alarm durumunda ne yapılacağını aynı mekanı paylaştığınız tüm bireylerle paylaşınız, tatbikat yaparak acil durumda nelerin yapılacağını saptayınız.

UYARILAR

DİKKAT EDİLECEK HUSUSLAR

GS221 Gaz Dedektörünün yeri ve montajı uzmanlar veya yetkili servis personeli tarafından yapılmalıdır.

Güç kablolarından cihazda kullanılan sistemlere engel olabilecek elektrik kaçaklarına dikkat edilmelidir. Sistemde enerji varken arıza için sisteme müdahale edilmemelidir. Çocukların ulaşamayacağı şekilde kullanılmalıdır.

Kalifiye personel dışında cihazın tamir veya içi açılarak bakımı yapılmamalıdır. Cihaza müdahale edilmesi gerekiyorsa servis talebinde bulunulmalıdır.

Cihazın arızalanması veya Hata indikatörünün yanması durumunda cihaza müdahale etmeyiniz, yetkili servise haber vererek bekleyiniz

Alkol, uçucu madde buharları, spreyler, çok yoğun sigara veya benzeri dumanlar, çakmak gazı, keskin kokulu deodorantlar, her türlü boyalar, temizlik malzemeleri cihazı yanıltabilir ve yanlış alarmlara neden olabilir.

Cihazla birlikte verilen herhangi bir deney yöntemi yoktur. Gaz çakmakları, tutuşabilen buharlar vb. kullanarak cihazı deneme yöntemi kullanmayınız, bu tip yöntemlerin uygulanması istenmeyen olayların çıkmasına neden olabilir.

Cihaz röle çıkışından teknik özelliklerde tanımlanmış kontak oranından daha yüksek güçte elemanlar bağlamayınız.

Ortamda bulunan kaçak gaz seviyesi, Cihaz alarm eşik seviyesine gelmeden önce veya alarm durumunda gaz kokusu gelebilir, telaşa kapılmayınız.

Gaz Alarm Cihazları hayat, can ve mal kurtarmaya yardım eder, bu yüzden periyodik olarak cihazın çalıştığını kontrol edin. Alarm sistemi tehlikeyi ortadan kaldırmaz sadece uyarır

Gaz sensörü yarıiletkenidir , ömrü 5 yıldır ve değiştirilemez. Cihazın kullanım süresi 5 yılı geçtiğinde yeni bir cihaz ile değişmesi gerekir. Çalışma ömrü sonunda cihazı sökmeyiniz, atmayınız. Yetkili servis gerekli işlemleri yapacaktır.

Taşıma ve depolama sırasında dikkat edilmesi gereken noktalar:

Ürün kapalı alanda ambalajında saklanmalıdır. Depolama ve saklama sıcaklık aralığı -30 °C ile +60 °C arasındadır.

Ürün nakliye sırasında veya depoda saklanırken kapalı kartonda muhafaza edilmelidir.

Ürün nakliyesi, saklaması ambalajında ve karton kolisinde kapalı ortamda yapılmalıdır. Düşmelere, darbelere ve neme karşı koruyunuz

Bakım, onarım ve kullanımda uyulması gereken kurallar ve Tüketicinin kendi yapabileceği bakım, onarım veya ürünün temizliği;

Cihazın dışını temizlemek için hafif nemli bir toz bezi kullanınız.

Cihazın içini temizlemek için açmayınız.

Cihaz toza, neme, suya, darbeye ve düşmeye karşı korunmalıdır.

Yüksek titreşime maruz kalmamalıdır.

Bu cihaz, güvenli bir şekilde kullanılmasıyla ilgili kendilerine gözetim veya talimat verilmişse ve içermiş olduğu tehlikeler kendileri tarafından anlaşılırsa 8 yaş ve üzeri çocuklar ve fiziksel, duyuusal veya zihinsel yetenek eksikliği bulunan veya tecrübe ve bilgi eksikliği olan kişiler tarafından kullanılabilir. Çocuklar cihaz ile oynamamalıdır. Temizleme ve kullanıcı bakımı, gözetimsiz çocuklar tarafından yapılmamalıdır.

Gaz tesisatın tesis edildiği ülkenin yürürlükte olan ulusal mevzuatına uygun olması gerekmektedir.

GARANTİ

GS221/GS221K Gaz Dedektörü bu kullanım klavuzunda tariff edildiği şekilde kullanılmak kaydı ile ve garanti belgesinde yazılı şartlar dahilinde 2 YIL süre ile garantilidir.

Garanti haklarının geçerli olabilmesi için garanti süresi içerisinde satıcı firma tarafından onaylanmış garanti belgesi ile yetkili servise başvurulmalıdır

İKİ YILLIK SINIRLI GARANTİ

GAZ dedektörünün, üretim tarihinden itibaren 2 yıllık bir süre boyunca normal kullanım ve servis koşullarında malzeme ve işçilik kusurlarına karşı garanti veriyoruz. Bu gaz dedektörü için başka bir açık garanti vermiyoruz. Şirketin hiçbir acentesi, temsilcisi, bayisi veya çalışanı bu Garantinin yükümlülüklerini veya sınırlamalarını artırma veya değiştirme yetkisine sahip değildir. Şirketin bu Garanti yükümlülüğü, üretim tarihinden itibaren iki yıllık süre boyunca normal kullanım ve servis koşullarında malzeme veya işçilik açısından kusurlu olduğu tespit edilen gaz dedektörünün herhangi bir parçasının onarımı veya değiştirilmesi ile sınırlı olacaktır. İade Yetki numarası için REDBAN Elektronik teknik destek numarasını aradıktan sonra, kusurlu ürünlerin posta ücreti önceden ödenmiş olarak REDBAN Elektronik yerel temsilcilik ofisine gönderiniz. Lütfen arızayı ve şüphelenilen arıza nedenini açıklayan bir not ekleyin. Şirket, üretim tarihinden sonra meydana gelen hasar, makul olmayan kullanım, modifikasyon veya değişiklikler nedeniyle kusurlu olduğu tespit edilen üniteleri onarmak veya değiştirmekle yükümlü değildir. Şirket, hiçbir durumda, kayıp veya hasar, Şirketin ihmali veya kusurundan kaynaklansa bile, bu veya başka herhangi bir Garantinin ihlalinden kaynaklanan dolaylı veya arıza zararlardan sorumlu tutulamaz. Bazı ülkeler, arıza veya dolaylı zararların hariç tutulmasına veya sınırlandırılmasına izin vermemektedir, bu nedenle yukarıdaki sınırlama veya hariç tutma sizin için geçerli olmayabilir. Bu Garanti size belirli yasal haklar verir ve ülkeden ülkeye değişen başka haklarınız da olabilir.

İMALATÇI

REDBAN ELEKTRONİK LTD. ŞTİ.
Göztepe Mahallesi Demirci Faik Sokak No:3 Kadıköy İstanbul Türkiye
Tel: 90 216 7590159
www.redban.com.tr

YETKİLİ SERVİS

REDBAN ELEKTRONİK LTD. ŞTİ.
Göztepe Mahallesi Demirci Faik Sokak No:3 Kadıköy İstanbul Türkiye
Tel: 90 216 7590159
www.redban.com.tr