

# SA840 ADRESLİ YANGIN İHBAR SİRENİ



SA840 Adresli Yangın İhbar Sireni, adresli sistemde sesli / görsel uyarı yapmak için tasarlanmıştır. SA840, oteller ve konutlar gibi binaların yangın ve güvenlik uygulamalarında acil durumlarda uyarı yapmak için idealdir. Bina sakinlerinin tahliyesini sağlamak için yüksek sesli bir uyarı yapar. SA840 serisi sirenerler, adreslenebilir yangın alarm sisteminde çevrime bağlanabilir. Ayrıca, çevrim hattında bir kısa devre durumunda, dahili izolatörü kullanarak çevrim hattının bir sonraki kısmını izole eder. Sirene 1 ile 250 arasında herhangi bir adres atanabilir. Aktive edildiğinde, SA840 işitsel bir uyarı başlatır; Aynı zamanda kırmızı bir indikatör ile görsel bir uyarı sağlar. Bu indikatörlerin 360° görüş alanı vardır. Cihaz, güç kaynağının enerjisinin kesilmesi ile sıfırlanabilir.

## Özellikler

- Sağlam ve Estetik PC/ABS kasa
- Saydam kırmızı renkli
- Görsel uyarı LED ve flaş
- 1 metrede nominal 95 dB ses şiddeti (max. 105dB)
- Çevrimden beslenir
- RB1201 adres programlayıcısı ile programlanabilir
- Silinmez hafızada programlanabilir adres bilgisi
- EN54-3 & EN54-17 Srtifikasına sahip

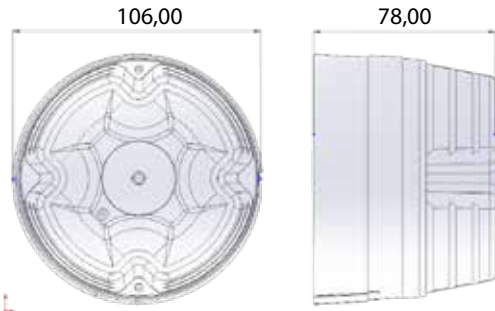


EN54-3:2001

CPR No: 1922-CPR-2167

## TEKNİK ÖZELLİKLER

ÇEVİRİM ÇALIŞMA GERİLİMİ	16 - 30 Vdc
ÇEVİRİM ÇALIŞMA AKIMI	<200µA @ 24 VDC (LED 8 saniyede bir aktif)
MAKSİMUM ALARM AKIMI	<30 mA @ 24 VDC (LED aktif)
SES ŞİDDETİ	95 dB nom. (max. 105 dB)
<b>İZOLATÖR ÖZELLİKLERİ</b>	
İZOLATÖR TİPİ/ANAHTAR AKIMI	SSCS (A.3) / 230-400mA
İZOLATÖR SIZDIRMA AKIMI	3-13mA / max. 18mA
ÇALIŞMA AKIMI/SERİ DİRENÇ	max. 150uA / max. 1 ohm
<b>ÇEVRE ÖZELLİKLERİ</b>	
ÇALIŞMA NEM ARALIĞI	10% - 93% Bağıl Nem, Yoğuşmasız
ÇALIŞMA SICAKLIĞI	-10°C - 50°C



## MEKANİK ÖZELLİKLER

KASA MALZEMESİ	PC/ABS Kasa
EBATLAR (Y x Ç)	78 x 106 mm
AĞIRLIK	140 gram